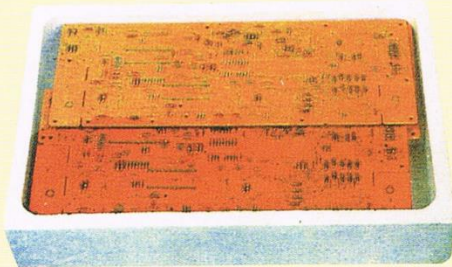
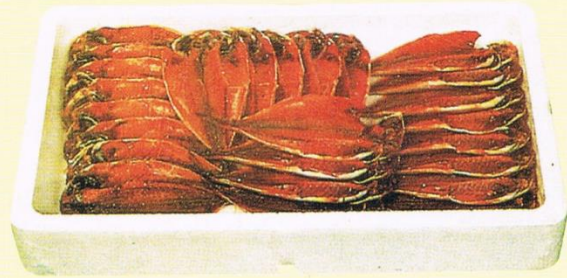
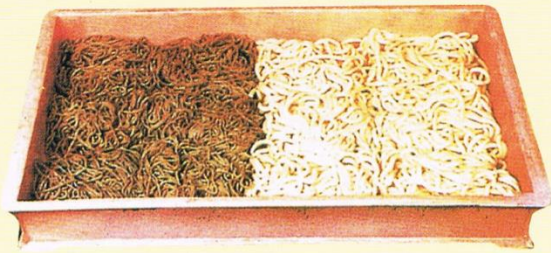
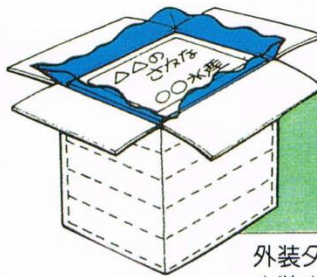


あらゆる商品をしっかりパック。

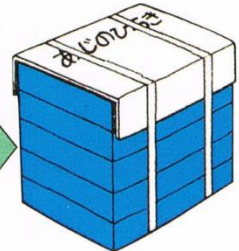


- 大型容器の自動包装が可能になり大幅な作業効率を得られます。
- 抜群の仕上がりです。
- コンパクトで場所をとりません。
- だれでも簡単に操作が出来ます。

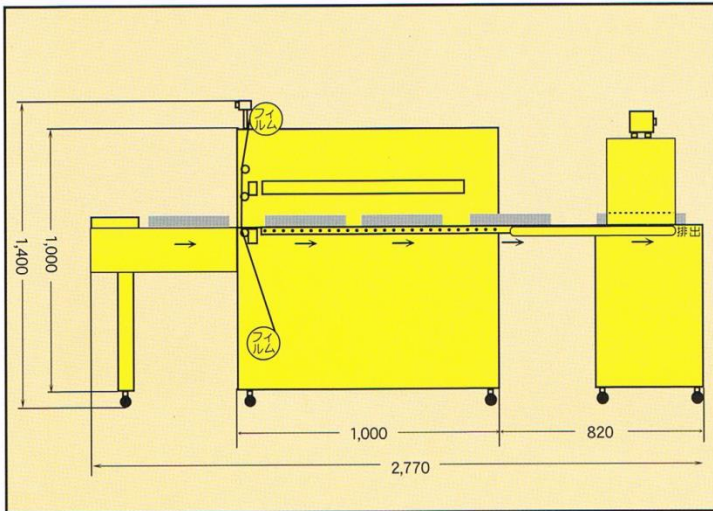


外装ダンボール
内装ポリ袋

大幅コスト
ダウン!



富士自動包装机 308A 機械仕様



能力	毎分 18 パック	
電源	200v 5k	
重量	250 kg (加熱トンネル部分は含みません)	
コンプレッサー	1 台 (2 馬力) 別売り	
包装寸法	高さ 90 mm	最大長さ 500 mm 最大巾 400 mm
		最小長さ 250 mm 最少巾 250 mm
フィルムサイズ	600 mm~400 mm	
外形寸法	長さ 2,770 mm 巾 800 mm 高さ 1,400 mm	
本体	長さ 1,000 mm 巾 800 mm 高さ 1,400 mm	

(この他に、大型包装用の機械の特注もできます。)

製造元

包装机設計、制作、販売

富士包装株式会社

本社/埼玉県さいたま市見沼区東門前308番地

TEL.048(686)3381(代)

FAX.048(686)3382番

URL <http://www.fuji-packing.com/>

E-mail info@fuji-packing.com

代理店