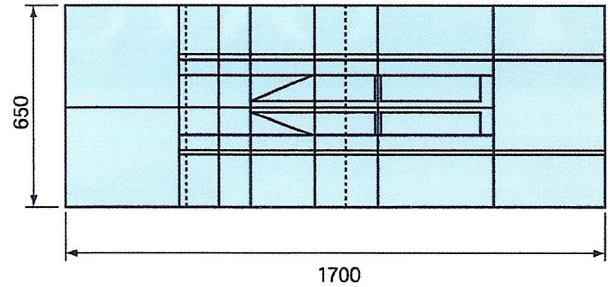
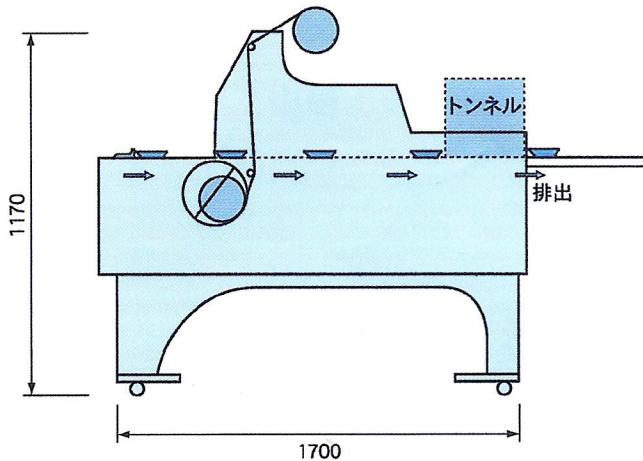


省資源・経済効率発想の新製品！ 富士包装のトレー自動包装機 F-808

主要寸法図



ステンレス製

仕様808型

- フィルムサイズ 250~500m/m
- 使用電力 3相200V 3.0KW
- 包装能力 25個/分
- 包装寸法 高さ70%
長さ120~250%
幅80~170%

経済効率のUP。

ムダのないフィルム使用。

新しい包装システムが実現したムダのないラッピング。
フィルムの使用量に違いがでます。

1パックのフィルム使用量 3分の1 節約(約)

(例) 1パック1円50銭として

50銭×3,000パック(1日)節約金1,500円

1,500円×25日稼働=37,500円節約できます。

張りのある仕上がり。

美しく見栄えのする包装。

シュリンク包装システムですから、張りのあるとても
美しいパック仕上げが期待できます。

用途

精肉 塩干物 惣菜 餃子
焼売 佃煮 漬物 和菓子
おにぎり すし 他一般

改造版

※808型 (レギュラータイプ)

包装寸法 奥行210×長300×高70

機械寸法 巾710×長1.800×高1.120

用途 包装能力は上記に同じ

製造元

富士包装株式会社

埼玉県さいたま市見沼区東門前308番地 TEL 048(686) 3381 (代)
FAX 048(686) 3382 番

代理店