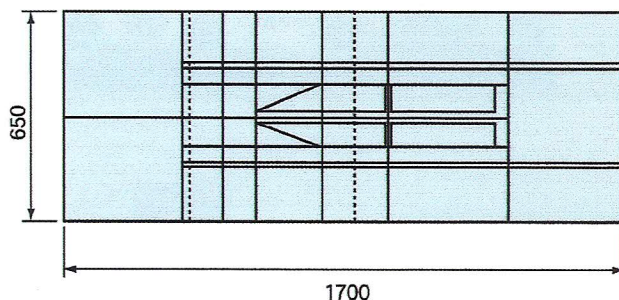
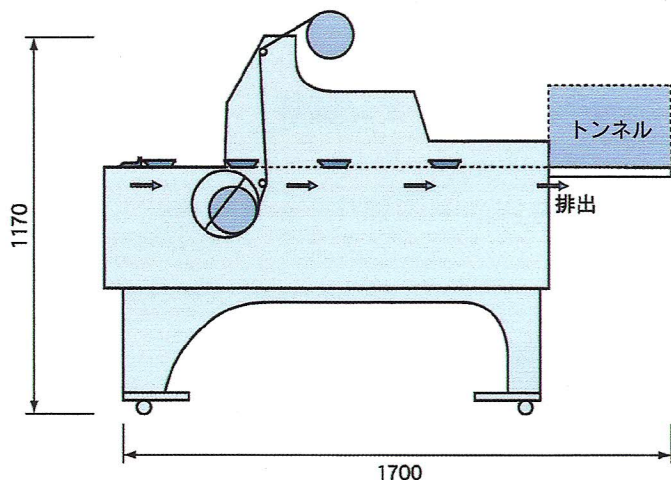


省資源・経済効率発想の新製品！ 富士包装のトレー自動包装機 F-208

主要寸法図



経済効率のUP。

ムダのないフィルム使用。

新しい包装システムが実現したムダのないラッピング。
フィルムの使用量に違いがでます。

1パックのフィルム使用量 3分の1 節約(約)

(例) 1パック1円50銭として

50銭×3,000パック(1日)節約金1,500円

1,500円×25日稼働=37,500円節約できます。

張りのある仕上がり。

美しく見栄えのする包装。

シュリンク包装システムですから、張りのあるとても
美しいパック仕上げが期待できます。

用途

精肉 塩干物 惣菜 餃子
焼売 佃煮 漬物 和菓子
おにぎり すし 他一般

仕様208型

(フレーム焼付塗装とステンレス製があります。)

- フィルムサイズ 250~400m/m
- 使用電力 3相200V 3.0KW
- 包装能力 20個/分
- 包装寸法 高さ70m/m
長さ120~250m/m
幅80~170m/m

改造版

*208A(300)型

機械寸法 幅710×長1915×高1230

フィルムサイズ 250~500m/m

包装寸法 高さ70m/m

長さ120~300m/m

幅80~210m/m

製造元

包装機設計、制作、販売

富士包装株式会社

本社/埼玉県さいたま市見沼区東門前308番地

TEL.048(686)3381(代)

FAX.048(686)3382番

URL <http://www.fuji-packing.com/>

E-mail info@fuji-packing.com

代理店